



SK ■ Horúcovzdušná fritéza

ČÍTAJTE POZORNE A USCHOVAJTE ICH NA BUDÚCE POUŽITIE.

- Tento spotrebič môžu používať deti od 8 rokov a osoby so zníženými fyzickými, zmyslovými či mentálnymi schopnosťami alebo s nedostatkom skúseností a znalostí, ak sú pod dozorom alebo boli poučené o používaní spotrebiča bezpečným spôsobom a rozumejú prípadným nebezpečenstvám. Čistenie a údržbu vykonávanú používateľom nesmú vykonávať deti, ak nie sú staršie ako 8 rokov a pod dozorom. Deti sa so spotrebičom nesmú hrať. Spotrebič a jeho sieťový kábel udržiajte mimo dosahu detí mladších ako 8 rokov.
- Tento prístroj je určený iba na použitie v domácnosti. Nie je určený na použitie v priestoroch, ako sú:
 - kuchynské kúty pre personál v obchodoch, kanceláriách a ostatných pracoviskách;
 - poľnohospodárske farmy;
 - hotelové izby alebo izby v motelloch a iné obytné priestory;
 - podniky zaisťujúce nocľah s raňajkami.
- Spotrebič slúži na tepelnú úpravu potravín. Nepoužívajte ho na iné účely, než na aké je určený.
- Spotrebič neodkladajte ho na okenné parapety, dosku drezu na odkvapkávanie riadu, nestabilné povrchy, elektrický alebo plynový varič alebo v ich blízkosti. Spotrebič umiestňujte iba na stabilný, rovný a suchý povrch.
- Pred pripojením spotrebiča k sieťovej zásuvke sa uistite, či sa zhoduje napätie uvedené na jeho typovom štítku s elektrickým napätím zásuvky. Spotrebič pripájajte iba k riadne uzemnenej zásuvke.

Upozornenie:

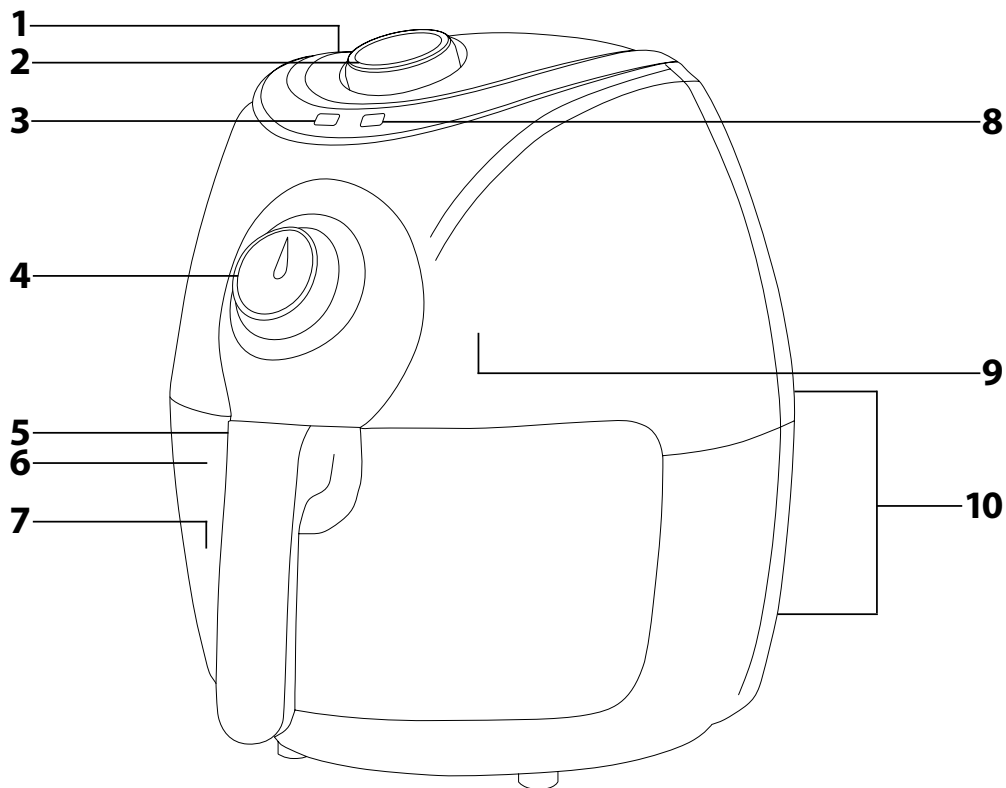
Tento spotrebič nie je určený na ovládanie prostredníctvom programátora, vonkajšieho časového spínača alebo diaľkového ovládania.

- Spotrebič používajte iba s originálnym príslušenstvom od výrobcu.
- Nepoužívajte spotrebič v blízkosti horľavého materiálu, ako sú záclony, utierky na riad, drevené povrchy atď.
- Počas prevádzky musí byť zo všetkých strán spotrebiča voľný priestor aspoň 15 cm na zaistenie dostatočnej cirkulácie vzduchu. Na spotrebič neodkladajte žiadne predmety a nezakrývajte ventilačné otvory.
- Vyvarujte sa kontaktu s horúcou parou, ktorá sa uvoľňuje z ventilačných otvorov počas prevádzky spotrebiča.
- Kôš, ktorý sa vyberá, nepĺňte nad rysku MAX. Dbajte na to, aby potraviny, ktoré sú uložené v koši, ktorý sa vyťahuje, neprišli do kontaktu s vyhrievacím telesom.
- Nádobu, ktorá sa vyníma, nepĺňte olejom. Naplnenie olejom môže predstavovať riziko vzniku nebezpečnej situácie. Zdravý spôsob fritovania je založený na princípe cirkulácie horúceho vzduchu, ktorý nevyžaduje použitie oleja. Malé množstvo oleja môžete pridať iba na ochutenie potravín.
- V spotrebiči nepripravujte potraviny s vysokým obsahom tuku.

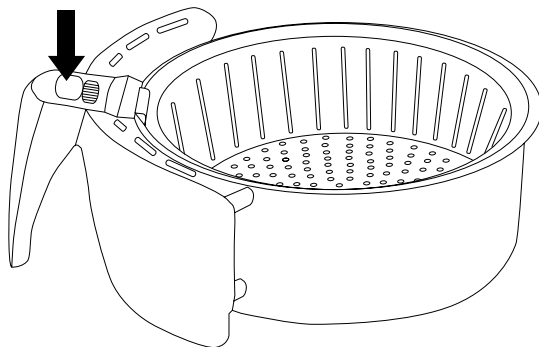
Upozornenie: Horúci povrch

- Ak je spotrebič v činnosti, teplota prístupných povrchov môže byť vyššia. Nedotýkajte sa ohriateho povrchu. Mohlo by dôjsť k popáleniu. Na vyňatie a prenášanie ohriatej nádoby a koša používajte rukoväť. Zohriatu nádobu a kôš odkladajte iba na teplu odolné povrchy. Po vysunutí nádoby zo spotrebiča dbajte na zvýšenú opatrnosť, aby ste sa neoparili horúcou parou, ktorá sa uvoľňuje z potravín.
- Ak dôjde k vznieteniu potravín vo vnútri v spotrebiči, okamžite ho vypnite nastavením časovača do polohy 0 a odpojte ho od sieťovej zásuvky. Pred vyťahnutím nádoby počkajte, kým nezmizne dym, ktorý vystupuje z ventilačných otvorov.
- Do ohriatej nádoby nelejte ľadovo studenú vodu.
- Spotrebič vždy vypnite a odpojte od sieťovej zásuvky, ak ho nechávate bez dozoru alebo ak ho nebudete používať, pred premiestnením a čistením. Pred premiestnením a čistením nechajte spotrebič vychladnúť.
- Spotrebič neponárajte do vody alebo inej tekutiny.
- Na sieťový kábel nekladte ťažké predmety. Dbajte na to, aby sieťový kábel nevisel cez okraj stola alebo aby sa nedotýkal horúceho povrchu.
- Spotrebič odpájajte zo zásuvky ťahom za zástrčku sieťového kábla, nie ťahom za sieťový kábel. Inak by mohlo dôjsť k poškodeniu sieťového kábla alebo zásuvky.
- Ak je sieťový kábel poškodený, jeho výmenu zverte odbornému servisnému stredisku. Spotrebič s poškodeným sieťovým káblom je zakázané používať.
- Aby ste sa vyvarovali nebezpečenstva úrazu elektrickým prúdom, neopravujte spotrebič sami ani ho nijako neupravujte. Všetky opravy zverte autorizovanému servisnému stredisku. Zásahom do spotrebiča sa vystavujete riziku straty zákonného práva z chybného plnenia, prípadne záruky za akosť.

A



B



- Pred použitím tohto spotrebiča sa, prosím, oboznámte s návodom na jeho obsluhu, a to aj v prípade, že ste už oboznámení s používaním spotrebičov podobného typu. Spotrebič používajte iba tak, ako je popísané v tomto návode na použitie. Návod uschovajte pre prípad ďalšej potreby.
- Minimálne počas trvania zákonného práva z chybného plnenia, prípadne záruky za akost odporúčame uschovať originálny prepravný kartón, baliaci materiál, pokladničný doklad a potvrdenie o rozsahu zodpovednosti predávajúceho alebo záručný list. V prípade prepravy odporúčame zabaliť spotrebič opäť do originálnej škatule od výrobcu.

POPIS SPOTREBIČA

- A1** Ventiláčne otvory pre prívod vzduchu
A2 Termostat na reguláciu teploty v rozsahu 80 – 200 °C
A3 Kontrolka prevádzky
A4 30minútový časovač
A5 Rukoväť s tlačidlom na uvoľnenie vymateľného koša z nádoby
A6 Nádoba, ktorá sa vyníma s nepriliehavou povrchovou úpravou
A7 Kôš, ktorý sa vyníma s nepriliehavou povrchovou úpravou (bez vyobrazenia)
 je umiestnený vo vnútri nádoby.
A8 Kontrolka zahrievania
A9 Vyhrievacie teleso a ventilátor (bez vyobrazenia)
 je umiestnený vo vnútri spotrebiča.
A10 Ventiláčne otvory pre odvod vzduchu (bez vyobrazenia)
 sú umiestnené v zadnej časti spotrebiča.

PRED PRVÝM POUŽITÍM

- Pred prvým použitím vybalte spotrebič a jeho príslušenstvo z obalového materiálu.
- Súčasti, ktoré sa vynímajú (nádoba **A6** a kôš **A7**), ktoré sú určené pre styk s potravinami, umyte pod teplotou tečúcou vodou s prídavkom neutrálneho kuchynského saponátu. Potom ich opláchnite čistou vodou, riadne pouietrajte do sucha a vráťte naspäť na svoje miesto.
- Spotrebič pripojte k zásuvke a uveďte ho do chodu naprázdno otočením termostatu **A2** na maximum a nastavením časovača **A4** na 10 minút, aby sa spotrebič zbavil prípadného zápachu z výroby.



Poznámka:

Pri prvom použití spotrebiča sa môže objaviť slabý dym. To je úplne normálny jav, ktorý za krátku dobu zmizne.

- Po uplynutí nastaveného času sa ozve zvuková signalizácia a spotrebič sa automaticky vypne.
- Sieťový kábel odpojte od zásuvky a spotrebič nechajte vychladnúť.

POUŽITIE SPOTREBIČA

1. Spotrebič umiestnite na stabilný, rovný a čistý povrch. Ťahom za rukoväť **A5** vystrčte nádobu, ktorá sa vyníma **A6** s košom **A7** zo spotrebiča. Do koša **A7** vložte potraviny, ktoré chcete tepelne upraviť. Pri vkladaní potravín neprekračujte rysku MAX vyznačenú na koši, ktorý sa vyberá **A7**. Dodržujte minimálne a maximálne množstvo potravín uvedené v tabuľke Odporúčané doby prípravy, aby bol zaistený optimálny výsledok tepelného spracovania.



Upozornenie:

Potraviny nikdy nekladajte priamo do nádoby **A6**.

2. Nádobu, ktorú vyberáte **A6** s naplneným košom **A7** zastrčte naspäť do spotrebiča a sieťový kábel pripojte k zásuvke.
3. Termostatom **A2** nastavte požadovanú teplotu a časovačom **A4** dobu prevádzky. Nastavením časovača **A4** dojde k spusteniu spotrebiča a rozsvieteniu oboch svetelných kontroliek **A3** a **A8**. Rozsvietené kontrolky indikujú, že spotrebič je v prevádzke a dochádza k ohrevu vyhrievacieho telesa **A9**. Hneď ako bude dosiahnutá nastavená teplota, svetelná kontrolka **A8** zhasne. Počas prevádzky sa svetelná kontrolka ohrevu **A8** striedavo rozsvieti a zhasína. Tým sa signalizuje udržiavanie nastavenej teploty. Prebytočný tuk z potravín sa odvádza do nádoby **A6**.



Poznámka:

Pre nastavenie správnej teploty a času môžete nahliadnúť do tabuľky Odporúčené doby prípravy.

4. Niektoré potraviny môžu vyžadovať predhriatie spotrebiča. To trvá zhruba 3 až 4 minúty. Termostat **A2** nastavte na požadovanú teplotu a časovač **A4** nastavte na 4 minúty. Počkajte, kým kontrolka nezhasne **A8**. Tým

signalizuje, že bola dosiahnutá požadovaná teplota. Potom opatrne vystrčte nádobu **A6** s košom **A7** a odložte ju na teplu odolnú podložku. Dbajte na zvýšenú opatnosť, aby ste sa nedotkli rozohriateho povrchu. Kôš **A7** naplňte potravinami. Nádobu, ktorú vyberáte **A6** s naplneným košom **A7** zastrčte naspäť do spotrebiča a nastavte dobu prevádzky.

5. Niektoré druhy potravín je vhodné premiešať počas prípravy. Nádobu **A6** vystrčte zo spotrebiča a odložte ju na teplu odolnú podložku. Počas tejto doby je z bezpečnostných dôvodov vypnuté vyhrievacie teleso **A9**, ale časovač **A4** ďalej odpočítava čas do ukončenia doby prevádzky. Dbajte na zvýšenú opatnosť, aby ste sa nedotkli horúceho povrchu alebo aby ste sa neoparili horúcou parou, ktorá sa uvoľňuje z potravín. Stlačením tlačidla na rukoväť **A5** (pozri obr. B) uvoľníte kôš **A7**, zdvihnite ho a pridržte nad nádobou **A6**. Dajte pozor na ohriaty tuk alebo šťavy, ktoré môžu kvapkať z niektorých potravín. Opatrne nim zatrasť z jednej strany na druhú, aby došlo k premiešaniu potravín a vráťte ho naspäť do **A6**. Pre správne usadenie kôša **A7** v nádobe **A6** je treba, aby rukoväť **A5** zapadla naspäť na svoje miesto. Prípravene signalizuje cvaknutie. Nádobu **A6** s košom **A7** zastrčte naspäť do spotrebiča. Tým sa obnoví chod vyhrievacieho telesa **A9**.
6. Na prihriatie potravín nastavte teplotu 150 °C a časovač **A4** na 10 minút.
7. Po uplynutí nastaveného času sa ozve zvuková signalizácia a dôjde k automatickému ukončeniu prevádzky. Pre predčasnú ukončenie prevádzky nastavte časovač **A4** do pozície 0.
8. Po ukončení prevádzky vystrčte nádobu **A6**. Stlačením tlačidla na rukoväť **A5** (pozri obr. B) uvoľníte kôš **A7**, zdvihnite ho a vyprázdnite jeho obsah. Na vyberanie potravín z koša **A7** môžete tiež použiť silikónový alebo drevený kuchynský rukav. Neodporúčame používať kovové kuchynské pomôcky, aby nedošlo k poškodeniu nepriliehavej povrchovej úpravy koša **A7**.
9. Po ukončení používania sa uistite, či je spotrebič vypnutý. Odpojte ho od sieťovej zásuvky a nechajte vychladnúť a vyčistite ho podľa pokynov uvedených v kapitole Čistenie a údržba.

ODPORÚČANÉ DOBY PRÍPRAVY

Druh potraviny	MIN a MAX množstvo	Teplota	Čas prípravy	Premiešanie počas prípravy	Poznámka
Mrazené hranolky 7 x 7 mm	100 – 400 g	200 °C	9 – 16 min	áno	
Domáce hranolky 10 x 10 mm	100 – 400 g	200 °C	16 – 20 min	áno	Pridajte pol lyžičky oleja
Domáce zemiakové dielky	100 – 400 g	180 °C	18 – 22 min	áno	Pridajte pol lyžičky oleja
Bravčové kotlety	100 – 400 g	180 °C	10 – 14 min	nie	
Mleté mäso na hamburger	100 – 400 g	180 °C	7 – 14 min	nie	
Kuracie paličky	100 – 400 g	180 °C	18 – 22 min	nie	
Jarné závitky	100 – 400 g	200 °C	8 – 10 min	áno	Spotrebič predom zohrejte
Mrazené kuracie nugety	100 – 400 g	200 °C	6 – 10 min	áno	Spotrebič nechajte predom zohriať
Mrazené rybie prsty	100 – 400 g	200 °C	6 – 10 min	nie	Spotrebič nechajte predom zohriať
Pečená plnená zelenina	100 – 400 g	160 °C	10 min	nie	
Koláče	300 g	160 °C	20 – 25 min	nie	Použite formu na koláč
Francúzsky quiche	400 g	180 °C	20 – 22 min	nie	Použite formu na pečenie
Muffiny	300 g	200 °C	15 – 18 min	nie	Použite formičky na muffiny



Poznámka:

Časy uvedené v tabuľke sú iba orientačné a môžu sa líšiť v závislosti od veľkosti, množstva potravín a vašej osobnej chuti.

Cesto na koláče, francúzsky quiche, muffiny atď. je treba najskôr vložiť do vhodnej formy na pečenie, ktorá sa vojde do koša na vyberanie **A7**.

ČISTENIE A ÚDRŽBA

- Pred čistením odpojte spotrebič od sieťovej zásuvky a nechajte ho vychladnúť. Spotrebič vychladne rýchlejšie, keď z neho vytiahnete nádobu **A6** s košom **A7**.
- Spotrebiče odporúčame čistiť ihneď ako vychladne, aby nezaschli zvyšky potravín. Ty by sa potom odstraňovali ťažšie.
- Nádobu **A6** s košom **A7** umyte pod tečúcou vodou, do ktorej pridáte trochu neutrálneho kuchynského saponátu. Potom ich opláchnite čistou vodou, riadne poutierajte do sucha a vráťte naspäť na svoje miesto.
- Ak sa vám nedari odstrániť pripálené zvyšky potravín, ktoré sa prichytili ku košu **A7** alebo k nádobe **A6**, naplňte nádobu **A6** teplou vodou s prídavkom neutrálneho kuchynského saponátu a vložte do nej kôš **A7**. Roztok vody so saponátom nechajte pôsobiť zhruba 10 minút, aby sa odmočili zvyšky potravín. Potom obe časti vyčistíte obvyklým spôsobom.
- Zaisťte, aby sa na nádobe, ktorú vyberáte **A6** a koši **A7** nekumulovali pripálené zvyšky potravín. Pred ďalším použitím musia byť obe časti čisté.
- Povrch spotrebiča poutierajte mäkkou handričkou, ktorú ste navlhčili v roztoku teplej vody a neutrálneho kuchynského saponátu. Po aplikácii kuchynského saponátu otrite spotrebič čistou, vlhkou handričkou a potom všetko poutierajte dosucha.
- Spotrebič neponárajte do vody alebo inej tekutiny.
- Na čistenie akýchkoľvek častí tohto spotrebiča nepoužívajte drôtené špongie, čistiace prostriedky s abrazívnym účinkom alebo rozpúšťadlá.

TECHNICKÉ ÚDAJE

Menovitý rozsah napätia	220 – 240 V
Menovitý kmitočet.....	50/60 Hz
Menovitý príkon.....	1 350 W
Hlučnosť.....	60 dB(A)

Deklarovaná hodnota emisie hluku tohto spotrebiča je 60 dB(A), čo predstavuje hladinu A akustického výkonu vzhľadom na referenčný akustický výkon 1 pW.

Zmeny textu a technických špecifikácií vyhradené.

POKYNY A INFORMÁCIE O ZAOBCHÁDZANÍ S POUŽITÝM OBALOM

Použitý obalový materiál odložte na miesto určené obcou na ukladanie odpadu.

LIKVIDÁCIA POUŽITÝCH ELEKTRICKÝCH A ELEKTRONICKÝCH ZARIADENÍ



Tento symbol na produktoch alebo v sprievodných dokumentoch znamená, že použité elektrické a elektronické výrobky sa nesmú pridať do bežného komunálneho odpadu. Pre správnu likvidáciu, obnovu a recykláciu odovzdajte tieto výrobky na určené zberné miesta. Alternatívne v niektorých krajinách Európskej únie alebo iných európskych krajinách môžete vrátiť svoje výrobky miestnemu predajcovi pri kúpe ekvivalentného nového produktu.

Správnou likvidáciou tohto produktu pomôžete zachovať cenné prírodné zdroje a pomáhať prevencii potenciálnych negatívnych dopadov na životné prostredie a ľudské zdravie, čo by mohli byť dôsledky nesprávnej likvidácie odpadov. Ďalšie podrobnosti si vyžiadajte od miestneho úradu alebo najbližšieho zberného miesta.

Pri nesprávnej likvidácii tohto druhu odpadu sa môžu v súlade s národnými predpismi udeliť pokuty.

Pre podnikové subjekty v krajinách Európskej únie

Ak chcete likvidovať elektrické a elektronické zariadenia, vyžiadajte si potrebné informácie od svojho predajcu alebo dodávateľa.

Likvidácia v ostatných krajinách mimo Európskej únie

Tento symbol je platný v Európskej únii. Ak chcete tento výrobok likvidovať, vyžiadajte si potrebné informácie o správnom spôsobe likvidácie od miestnych úradov alebo od svojho predajcu.



Tento výrobok spĺňa všetky základné požiadavky smerníc EÚ, ktoré sa naň vzťahujú.